

EXPRESS YOUR ART

E98 UP

IT/FR/EN  
DE/ES/PT

**E98 UP**



**FAEMA**



**E98UP è una macchina elegante e versatile**, facile nell'uso e nella manutenzione. Ergonomica e robusta, E98UP è realizzata in acciaio ed è equipaggiata con un sistema termosifonico a ugelli fissi affidabile e performante a garanzia dell'eccellenza in tazza. L'area di lavoro può essere illuminata grazie a delle luci sul gruppo caffè (opzionale). Disponibile nelle versioni a 2 e 3 gruppi sia dosata che continua (e anche in versione Tall Cup), E98UP ha pulsantiere con tasti retroilluminati immediati e precisi ed è disponibile in tre colori (nero, bianco e rosso). E98UP è predisposta per essere personalizzata nell'ampia fascia del logo frontale.

- Termica performante e affidabile
- Robusta ed ergonomica
- Pulsantiere con LED
- Portafiltri ergonomici
- Installazione e manutenzione semplice e rapida

*E98UP ist eine elegante und vielseitige, benutzer- und wartungsfreundliche Maschine. Ergonomisch und robust, ist E98UP aus Stahl und Aluminium gefertigt und mit einem zuverlässigen und leistungsfähigen Thermosiphonsystem mit festen Düsen ausgestattet, das für ein stets exzellentes Ergebnis in der Tasse sorgt. Der Arbeitsbereich kann dank Leuchten an der Kaffeeausgabevorrichtung (Optional) beleuchtet werden. Erhältlich in 2- und 3-Gruppen-Versionen, sowohl mit dosierter als auch mit kontinuierlicher Abgabe (und auch in der Tall Cup-Version), hat E98UP Tastenfelder mit präzisen, sofort ansprechenden Tasten mit LED-Hintergrundbeleuchtung und ist in drei Farben (schwarz, weiß und rot) erhältlich. E98UP kann im breiten Logo-Feld an der Frontseite individuell gestaltet werden.*

- Leistungsfähiges und zuverlässiges Heizsystem
- Robust und ergonomisch
- Tastenfelder mit LED
- Ergonomische Filterträger
- Einfache und schnelle Installation und Wartung

**The E98UP is an elegant, versatile machine** that is easy to use and maintain.

Ergonomic and robust, the E98UP is made of steel. Its fixed-nozzle thermosyphon system is reliable and guarantees top performance, for excellent results in the cup every time. Lights on the coffee group (optional) can be used to illuminate the work space. Available in 2- and 3-group dosed and continuous versions (and also in a Tall Cup version), the E98UP features button pads with backlit keys to ensure prompt and precise delivery, and comes in three colours (black, white and red). The wide logo strip on the front of the E98UP is ideal for adding your own personalisation.

- Reliable, high-performance thermal system
- Robust and ergonomic
- Button pads with LEDs
- Ergonomic filter-holder
- Quick and easy installation and maintenance

**La E98UP es una máquina elegante y versátil,** fácil de usar y de mantener.

Ergonómica y robusta, la E98UP está realizada en acero y equipada con un sistema termosifónico de boquillas fijas fiable y de grandes prestaciones para garantizar la excelencia en la taza. La zona de trabajo puede iluminarse gracias a las luces sobre el grupo de café (opcional). Disponible en las versiones de 2 y 3 grupos tanto dosificadas como continuas (y también en la versión Tall Cup), la E98UP cuenta con botoneras con teclas retroiluminadas inmediatas y precisas y está disponible en tres colores (negro, blanco y rojo). La E98UP está preparada para personalizarse en la amplia banda del logotipo frontal.

- Sistema térmico de grandes prestaciones y fiable
- Robusta y ergonómica
- Botoneras con led
- Portafiltros ergonómicos
- Instalación y mantenimiento sencillos y rápidos

**La E98UP est une machine élégante et polyvalente,** facile à utiliser et à entretenir.

Ergonomique et robuste, la E98UP en acier inox est équipée d'un système à thermosiphon à buses fixes. Sa fiabilité et ses performances sont la garantie de l'excellence dans la tasse. La zone de travail peut être éclairée en deux points sur le groupe à café (option). Disponible dans les versions à 2 et 3 groupes, à dosage ou en continu (et également dans la version à tasse haute), la E98UP est munie d'un clavier de commande à touches rétro-éclairées immédiates et précises. Trois coloris sont disponibles : noir, blanc et rouge. La E98UP peut être personnalisée sur la large bande du logo en façade.

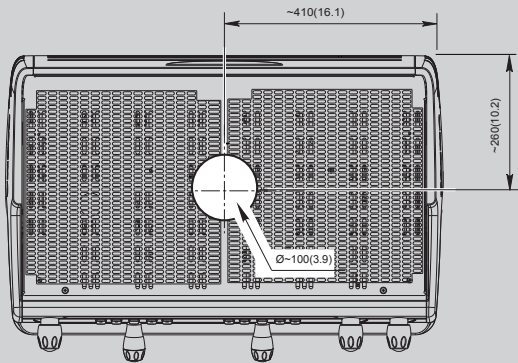
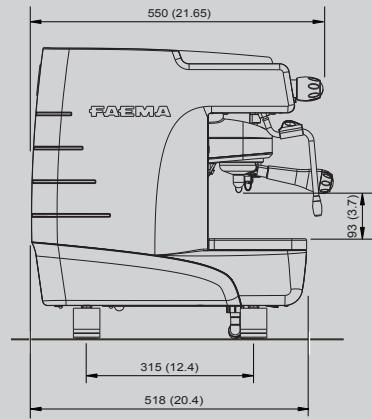
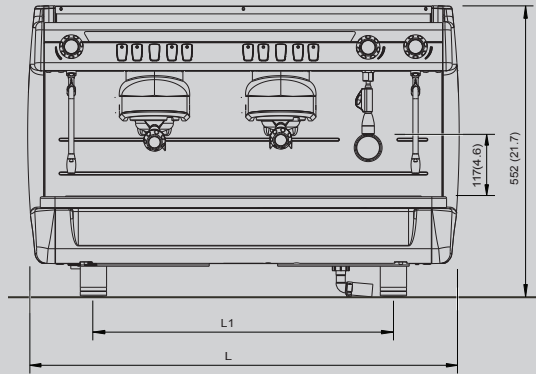
- Système thermique performant et fiable
- Robuste et ergonomique
- Clavier de commande à voyants
- Porte-filtres ergonomiques
- Installation et entretien simples et rapides

**A E98UP é uma máquina elegante e versátil,** fácil na utilização e na manutenção.

Ergonómica e robusta, a E98UP é fabricada em aço e é equipada com um sistema termossifónico de bocais fixos, fiável e de alta prestação, garantindo assim a excelência do resultado na chávena. A área de trabalho já vem de série iluminada graças as luzes no grupo café. Disponível nas versões de 2 e 3 grupos, seja doseada que contínua (e também na versão Tall Cup – Copos Altos), a E98UP possui teclas retro iluminadas imediatas e precisas e está disponível em três cores (preta, branca e vermelha). A E98UP pode ainda ser personalizada na faixa ampla do logótipo frontal.

- Sistema térmico de excelente prestação e fiabilidade
- Robusta e ergonómica
- Teclado com LED
- Porta-filtros ergonómicos
- Instalação e manutenção simples e rápida

# E98 UP



E98UP



E98UP White

EXPRESS YOUR ART

E98 UP



**E98UP****Gruppi / Groupes****A2/S2****A2/S2 TALL CUP****A3/S3****Lance vapore multidirezionali in acciaio inox**

*Stainless steel multidirectional steam wands / Tuyaux vapeur en acier inox orientables / Schwenkbare Inox -Dampfhähne / Tubos vapor móviles en acero inox / Tubos vapor em aço inox móveis*

2

2

2

**Erogatore acqua calda**

*Hot water wand / Tuyau eau chaude / Teewasserhahn / Tubo agua caliente / Tubo água quente*

1

1

1

**Capacità Caldaia**

*Boiler Capacity / Capacité de la chaudière / Kesselkapazität / Capacidad caldera / Capacidade caldeira*

(l)

11

11

17,5

**Potenza massima a**

*Max. power at / Puissance maximum à / Installierte Leistung bei / Potencia máxima a / Potência máxima a 220-240 V 3 60/60 Hz*

(W)

4100-4800

4100-4800

5900-7000

**Larghezza x Profondità x Altezza**

*Width x Depth x Height / Largeur x Profondeur x Hauteur / Breite x Tiefe x Höhe / Longitud x Profundidad x Altura / Largura x Profundidade x Altura*

(mm)

820 x 518 x 552

820 x 518 x 552

1020 x 518 x 552

**Peso**

*Weight / Poids / Gewicht / Peso / Peso*

(kg)

63

63

78

**OPTIONAL**

- **Scaldatazze elettrico con funzione ON/OFF** / *Electrical cup warmer with ON/OFF function / Elektrischer Tassenwärmer mit ON/OFF-Funktion / Chauffe-tasse électrique à fonction ON/OFF*  
*Calientatazas eléctrico con función ON/OFF / Escalda chávenas eléctrico com função ON/OFF*
- **Miscelazione d'acqua** / *Water mixing system / Wassermischung / Mélange d'eau / Mezcla de agua / Mistura da água*
- **Versione Tall Cup** / *Tall Cup version / Version Tall Cup / Version à tasse haute / Versión Tall Cup / Versão Tall Cup - Copos Altos*

**ACCESSORIES**

- **Kit luci illuminazione gruppi caffè** / *Coffee group lighting kit / Leuchtenkit für die Beleuchtung der Kaffeeausgabevorrichtung / Kit d'éclairage des groupes à café / Kit de luces de iluminación de grupos de café / Kit de luzes iluminação dos grupos café (esta incluido para o mercado Portugues)*

## FEATURES

Ogni gruppo dei modelli DT è dotato di quattro tasti di selezione dosati e di uno per l'erogazione continua ON/OFF.

Ogni gruppo dei modelli C è dotato di un tasto per l'erogazione continua ON/OFF.

Sistema termosifonico.

Pompa volumetrica incorporata.

Autolivello acqua in caldaia.

Manometro doppio per il controllo della pressione della pompa e della caldaia.

*Alle Gruppen der DT-Modelle verfügen über vier Tasten für die Portionsauswahl und eine ON/OFF-Taste für die kontinuierliche Ausgabe.*

*Alle Gruppen der C-Modelle verfügen über eine ON/OFF-Taste für die kontinuierliche Ausgabe.*

*Thermosiphonsystem.*

*Eingebaute Verdrängerpumpe.*

*Wasserstandausgleich im Kessel.*

*Doppeltes Manometer für die Regelung des Pumpen- und Kesseldrucks.*

*Each group of the DT models has four buttons for dosed selections and one for continuous ON/OFF delivery.*

*Each group of the C models has one button for continuous ON/OFF delivery.*

*Thermosyphon system.*

*Built-in volumetric pump.*

*Self-levelling of water in boiler.*

*Dual pressure gauge for checking the pressure of the pump and boiler.*

*Chaque groupe des modèles DT est muni de 4 touches de sélection des dosages et d'une touche de la distribution continue ON/OFF.*

*Chaque groupe des modèles C est muni d'une touche pour la distribution continue ON/OFF.*

*Système à thermosiphon.*

*Pompe volumétrique incorporée.*

*Niveau automatique de l'eau dans la chaudière.*

*Manomètre double pour le contrôle de la pression de la pompe et de la chaudière.*

*Cada grupo de los modelos DT está dotado de cuatro teclas para seleccionar las dosis y una para la distribución continua ON/OFF.*

*Cada grupo de los modelos C está dotado de una tecla para la distribución continua ON/OFF.*

*Sistema termosifónico.*

*Bomba volumétrica incorporada.*

*Autonivel de agua en la caldera.*

*Manómetro doble para el control de la presión de la bomba y de la caldera.*

*Cada grupo dos modelos DT está equipado com quatro teclas de seleção doseadas e uma para a distribuição contínua ON/OFF.*

*Cada grupo dos modelos C está equipado com uma tecla para a distribuição contínua ON/OFF.*

*Sistema termossifónico.*

*Bomba volumétrica incorporada.*

*Autorregulador do nível da água na caldeira.*

*Manómetro duplo para o controlo da pressão da bomba e da caldeira.*

**Il costruttore si riserva il diritto di modificare senza preavviso le caratteristiche delle apparecchiature trattate in questa pubblicazione.**

*The manufacturer reserves the right to modify the appliances presented in this publication without notice • Der Hersteller behält sich das Recht vor, die in dieser Broschüre vorgelegten Geräte ohne Voranzeige zu ändern • Le fabricant se réserve le droit de modifier sans préavis les caractéristiques des appareils présentés dans cette publication • El fabricante se reserva el derecho de modificar sin preaviso las características de las máquinas tratadas en este manual • O construtor reserva-se o direito de modificar sem aviso prévio as máquinas tratadas neste manual.*



# E98 UP



PUBLIFAEMA 89.1234560


 **FAEMA**


Via A. Manzoni, 17 - 20082 Binasco (MI) - Italy

Tel. +39 02 90 04 91



 [faema.com](http://faema.com)

 [FaemaOfficial](https://www.facebook.com/FaemaOfficial)

 [faema\\_official](https://www.instagram.com/faema_official)